

Butterfly Valves - Classic Series

Vannes Papillon - Série Classic

Válvulas de Mariposa - Serie Classic

Válvulas de Broboleta - Série Classic



FEATURES

- Ideally suited for flow control using minimal piping space.
- 100% factory tested.
- Minimal pressure drop.
- Low maintenance.
- Resistance to many inorganic chemicals.
- Excellent flow characteristics.
- Good mechanical strength.
- PVC-U body.
- Sizes from 63 mm to 250 mm (2" - 10").
- Available standards: ISO/DIN, ANSI/ASTM, British Standard, JIS.
- Rubber seal available in EPDM or Viton®.

CARACTÉRISTIQUES

- Encombrement très faible.
- 100% des robinets testés en usine.
- Pertes de charge minimales.
- Très grande résistance au vieillissement.
- Résistance à la majorité des produits chimiques inorganiques.
- Excellentes caractéristiques de conduction.
- Bonne résistance mécanique.
- Corps en PVC-U.
- Dimensions du 63 mm au 250 mm (2" - 10").
- Standards disponibles: ISO/DIN, ANSI/ASTM, British Standard, JIS.
- Garniture du papillon disponible en EPDM ou Viton®.

CARACTERÍSTICAS

- Ideal para el control del fluido usando poco espacio.
- Testadas al 100% en fábrica.
- Mínima pérdida de carga.
- Resistencia a múltiples sustancias químicas inorgánicas.
- Excelentes características de conducción.
- Buena resistencia mecánica.
- Cuerpo en PVC-U.
- Medidas desde 63 mm hasta 250 mm (2" - 10").
- Standards disponibles: ISO/DIN, ANSI/ASTM, British Standard, JIS.
- Junta de la compuerta disponible en EPDM o Viton®.

CARACTERÍSTICAS

- Ideal para o controlo de fluídos usando pouco espaço.
- Testadas a 100% na fábrica.
- Perda de carga mínima.
- Resistência à maioria das substâncias químicas inorgánicas.
- Excelentes características de condução.
- Boa resistência mecânica.
- Corpo em PVC-U.
- Medidas desde 63 mm a 250 mm (2" - 10").
- Standards disponíveis: ISO/DIN, ANSI/ASTM, British Standard, JIS.
- Junta da comporta disponível em EPDM ou Viton®.

D63 - D225



D250



FIG.	Parts	Pièces	Despiece	Peças	Material
1	Body	Corps	Cuerpo	Corpo	PVC-U
2	Valve disc	Papillon	Compuerta	Comporta	PVC-U
3	Rubber seal	Garniture du papillon	Junta compuerta	Junta comporta	EPDM / Viton®
4	Shaft	Axe	Eje	Eixo	AISI 316 stainless steel or zinc plated steel
5	O-ring seal	Joints toriques de l'axe	Junta eje	Junta eixo	EPDM / Viton®
6	Top bearing	Douille	Casquillo guía	Casquillo guia	PE
7	Throttle plate	Sélecteur	Conjunto divisor	Conjunto divisor	Aluminium
8	Lever-lock	Levier	Gatillo de la maneta	Gatillo do manípulo	Aluminium
9	Handle	Poignée	Maneta	Manípulo	Aluminium

TECHNICAL CHARACTERISTICS

Working pressure at 20°C (73°F) water temperature:

- D75 - D140 (2½" - 5"): PN 10 (150 psi)
- D160 - D250 (6" - 10"): PN 6 (90 psi)

CARACTÉRISTIQUES TECHNIQUES

Pression de service à 20°C (73°F) température de l'eau:

- D75 - D140 (2½" - 5"): PN 10 (150 psi)
- D160 - D250 (6" - 10"): PN 6 (90 psi)

CARACTERÍSTICAS TÉCNICAS

Presión de servicio a 20°C (73°F) temperatura de agua:

- D75 - D140 (2½" - 5"): PN 10 (150 psi)
- D160 - D250 (6" - 10"): PN 6 (90 psi)

CARACTERÍSTICAS TÉCNICAS

Pressão de serviço a 20°C (73°F) temperatura de água:

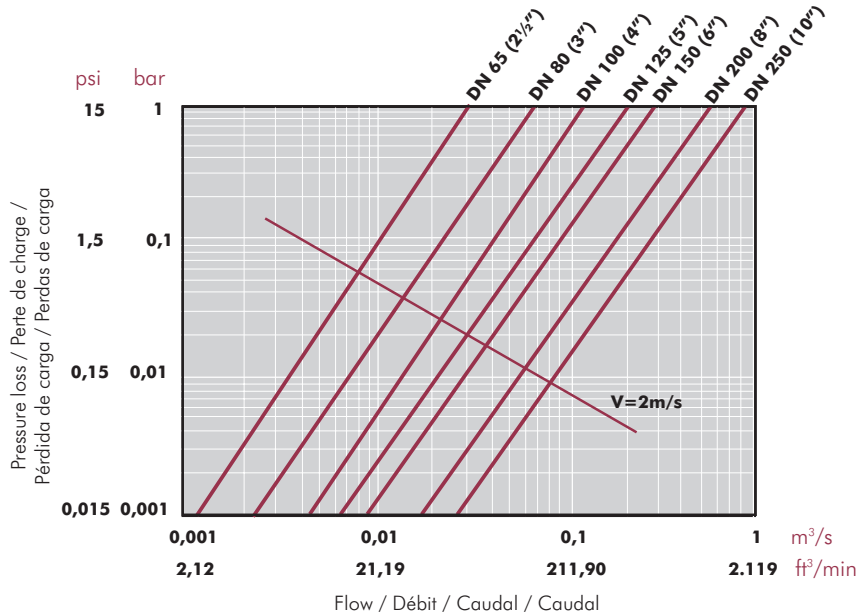
- D75 - D140 (2½" - 5"): PN 10 (150 psi)
- D160 - D250 (6" - 10"): PN 6 (90 psi)

PRESSURE LOSS DIAGRAM

DIAGRAMME DE PERTE DE CHARGE

DIAGRAMA DE PÉRDIDAS DE CARGA

DIAGRAMA DAS PERDAS DE CARGA

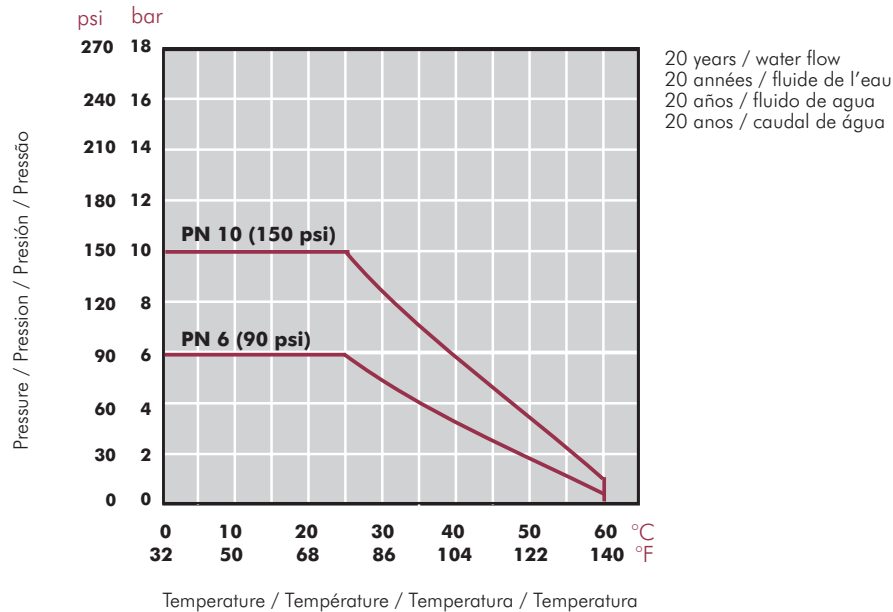


PRESSURE / TEMPERATURE GRAPH

DIAGRAMME PRESSION / TEMPÉRATURE

DIAGRAMA PRESIÓN / TEMPERATURA

DIAGRAMA DE PRESSÃO / TEMPERATURA

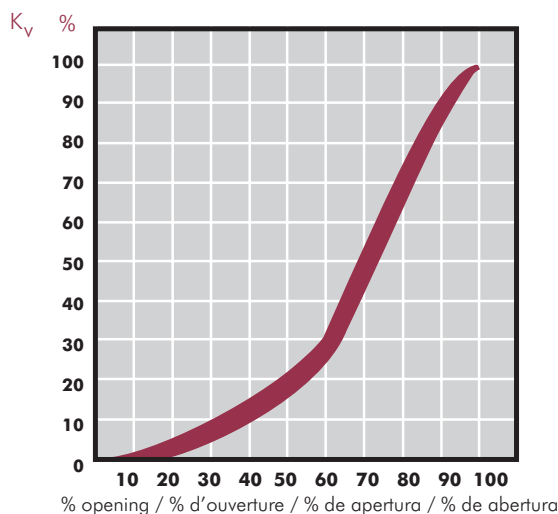


RELATIVE FLOW CHART

DIAGRAMME DE FLUX RELATIF

DIAGRAMA DE FLUJO RELATIVO

DIAGRAMA DE FLUXO RELATIVO



D		Kv ₁₀₀	Cv
63-75	2"-2½"	1800	126
90	3"	4020	282
110	4"	8280	580
125-140	5"	11760	824
160	6"	16200	1134
200-225	7"-8"	33000	2311
250	10"	52200	3655

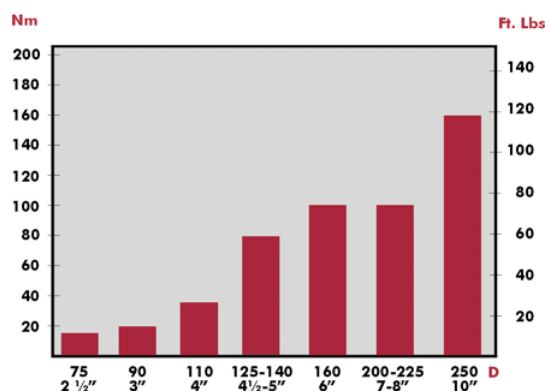
$Cv = Kv_{100} / 14,28$
 $Kv_{100} (l/min, \Delta p = 1 \text{ bar})$
 $Cv (GPM, \Delta p = 1 \text{ psi})$

TORQUE GRAPH

DIAGRAMME DE COUPLE

DIAGRAMA DE PAR

DIAGRAMA DE PAR



DIMENSIONS

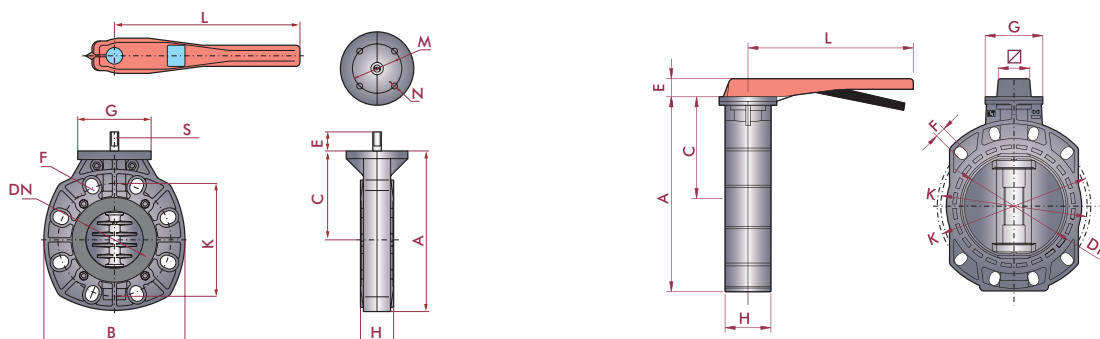
DIMENSIONS

DIMENSIONES

DIMENSÕES

D63 - D225

D250



D	DN	A	B	C	E	F	G	H	K	L	M	N	S	☐	holes
63-75	65	192	165	110	27	18	104	48	125/145	228	70	9	10		4
90	80	227	200	126	27	18	104	53	160/169	263	70	9	12		8
110	100	271	229	156	30	18	104	60	180/190	263	70	9	16		8
125-140	125	297	250	172	30	18	104	66	190/210	350	70	9	20		8
160	150	327	285	185	30	22	104	72	240	350	70	9	20		8
200-225	200	400	340	230	30	22	136	73	270/295	390	102	11	26		8
250	250	450	319	250	37	24	136	108	345/362	390	102	11		22	12

UP. 80. Z1
Butterfly valve

- PVC-U body
- Blue dot
- Joints in EPDM
- Zinc plated steel shaft
- Disc in PVC-U
- Aluminium handle


Vanne papillon

- Corps en PVC-U
- Pastille bleue
- Sièges en EPDM
- Axe d'acier zingué
- Papillon en PVC-U
- Poignée en aluminium

Válvula de mariposa

- Cuerpo en PVC-U
- Distintivo azul
- Juntas EPDM
- Eje en acero zincado
- Compuerta de PVC-U
- Maneta en aluminio

Válvula de borboleta

- Corpo em PVC-U
- Distintivo azul
- Juntas EPDM
- Eixo em aço zincado
- Comporta em PVC-U
- Manípulo em alumínio

D	CODE	REF.	PN
63 - 75	02581	05 80 075	10
90	02582	05 80 090	10
110	02583	05 80 110	10
125 - 140	02585	05 80 140	10
160	02586	05 80 160	6
200 - 225	02587	05 80 200	6
250	15846	05 80 250	6

UP. 80. I4
Butterfly valve

- PVC-U body
- Green dot
- Joints in Viton®
- Stainless steel shaft (AISI 316)
- Disc in PVC-U
- Aluminium handle


Vanne papillon

- Corps en PVC-U
- Pastille verte
- Sièges en Viton®
- Axe d'acier inoxydable (AISI 316)
- Papillon en PVC-U
- Poignée en aluminium

Válvula de mariposa

- Cuerpo en PVC-U
- Distintivo verde
- Juntas Viton®
- Eje en acero inoxidable (AISI 316)
- Compuerta de PVC-U
- Maneta en aluminio

Válvula de borboleta

- Corpo em PVC-U
- Distintivo verde
- Juntas Viton®
- Eixo em aço inoxidável (AISI 316)
- Comporta em PVC-U
- Manípulo em alumínio

D	CODE	REF.	PN
63 - 75	16713	05 80 075 IV	10
90	16714	05 80 090 IV	10
110	16715	05 80 110 IV	10
125 - 140	16716	05 80 140 IV	10
160	16717	05 80 160 IV	6
200 - 225	16718	05 80 200 IV	6
250	22426	05 80 250 IV	6

Composition of butterfly valve set

Butterfly valve + Kit (movable flange or fixed flange)

Composition d'un ensemble vanne papillon

Vanne papillon + Kit accessoires (bride mobile ou collet bride)

Composición del conjunto válvula de mariposa

Válvula de mariposa + Kit accesorios (brida móvil o brida fija)

Composição do conjunto válvula borboleta

Válvula de borboleta + Kit acessórios (flange móvel ou flange fixa)

Industrial	Standard	Classic	Fig. 81		Fig. 82	
			REF.	CODE	REF.	CODE
63	63	63	05 81 063 RA	09119	-	-
75	75	75	05 81 075 RA	09120	05 82 075 RA	09128
90	90	90	05 81 090 RA	09121	05 82 090 RA	09129
110	110	110	05 81 110 RA	09122	05 82 110 RA	09130
125	125	125	05 81 125 RA	09123	05 82 125 RA	09131
140	140	140	05 81 140 RA	09124	05 82 140 RA	09132
160	160	160	05 81 160 RA	09125	05 82 160 RA	09133
200	200	200	05 81 200 RA	09126	05 82 200 RA	09134
225	225	225	05 81 225 RA	09127	05 82 225 RA	09135
250		250	05 81 250 RA	16060	-	-
280			-	-	-	-
315			*	*	-	-

* For the D315 industrial butterfly valve, there's no exist a kit for the flange mounting; the flanges, the bolts and the union nuts must be acquire separately, could find it in the PVC fittings section of this catalogue.

* Pour la vanne Papillon, diamètre 315, il n'existe pas de Kit brides assemblées. Les brides, collets striés et boulons doivent être commandés séparément, voir section raccords PVC de ce catalogue.

* Para la válvula de mariposa industrial D315, no existe un kit de montaje con bridas, deben adquirirse por separado bridas, manguitos y tornillería que podrán encontrarse en la sección de accesorios en PVC.

* Para a válvula de borboleta industrial D315, não existe um kit de montagem com flanges, devem adquirir-se em separado flanges, manguitos e parafusos que se podem encontrar na secção de acessórios em PVC.

UP. 81. RA

Butterfly valve kit

- Flange adaptor + backing ring

Kit accessoires pour vanne papillon

- Collet porte brides + brides mobiles

Kit accesorios para válvula de mariposa

- Manguito portabridas + brida móvil

Kit acessórios para válvula de borboleta

- União colarinho + flange móvel



D	CODE	REF.	DN
63	09119	05 81 063 RA	50
75	09120	05 81 075 RA	65
90	09121	05 81 090 RA	80
110	09122	05 81 110 RA	100
125	09123	05 81 125 RA	110
140	09124	05 81 140 RA	125
160	09125	05 81 160 RA	150
200	09126	05 81 200 RA	175
225	09127	05 81 225 RA	200
250	16060	05 81 250 RA	225

UP. 82. RA

Butterfly valve kit

- Fixed flange

Kit accessoires pour vanne papillon

- Collet bride

Kit accesorios para válvula de mariposa

- Brida fija

Kit acessórios para válvula de borboleta

- Flange fixa



D	CODE	REF.	DN
75	09128	05 82 075 RA	65
90	09129	05 82 090 RA	80
110	09130	05 82 110 RA	100
125	09131	05 82 125 RA	110
140	09132	05 82 140 RA	125
160	09133	05 82 160 RA	150
200	09134	05 82 200 RA	175
225	09135	05 82 225 RA	200