

Butterfly Valves - Standard Series

Vannes Papillon - Série Standard

Válvulas de Mariposa - Serie Standard

Válvulas de Broboleta - Série Standard



FEATURES

- Ideally suited for flow control using minimal piping space.
- 100% factory tested.
- Minimal pressure drop.
- Low maintenance.
- Resistance to many inorganic chemicals.
- Excellent flow characteristics.
- Good mechanical strength.
- One piece PVC-U body.
- New disc design in PVC-U
- Sizes from 63 mm to 315 mm (2" - 12").
- Available standards: ISO/DIN, ANSI/ASTM, British Standard, JIS.
- Rubber seal available in EPDM or Viton®.
- Non-wetted zinc plated steel shaft.
- Ideally suited for irrigation installations or swimming pools.

CARACTÉRISTIQUES

- Encombrement très faible.
- 100% des robinets testés en usine
- Pertes de charge minimales.
- Très grande résistance au vieillissement.
- Résistance à la majorité des produits chimiques inorganiques.
- Excellentes caractéristiques de conduction.
- Bonne résistance mécanique.
- Corps en 1 seule pièce en PVC-U.
- Nouvelle conception de disque papillon en PVC-U
- Dimensions du 63 mm au 315 mm (2" - 12").
- Standards disponibles: ISO/DIN, ANSI/ASTM, British Standard, JIS.
- Garniture du papillon disponible en EPDM ou Viton®.
- Axe en acier zingué.
- Parfaitement adaptée pour les applications irrigation ou piscine

CARACTERÍSTICAS

- Ideal para el control del fluido usando poco espacio.
- Testadas al 100% en fábrica.
- Mínima pérdida de carga.
- Resistencia a múltiples sustancias químicas inorgánicas.
- Excelentes características de conducción.
- Buena resistencia mecánica.
- Cuerpo de una sola pieza en PVC-U.
- Nuevo diseño de compuerta en PVC-U.
- Medidas desde 63 mm hasta 315 mm (2" - 12").
- Standards disponibles: ISO/DIN, ANSI/ASTM, British Standard, JIS.
- Junta de la compuerta disponible en EPDM o Viton®.
- Eje en acero zincado que no entra en contacto con el fluido.
- Ideal para instalaciones de riego o en piscinas.

CARACTERÍSTICAS

- Ideal para o controlo de fluídos usando pouco espaço.
- Testadas a 100% na fábrica.
- Perda de carga mínima.
- Resistência à maioria das substâncias químicas inorgánicas.
- Excelentes características de condução.
- Boa resistência mecânica.
- Corpo de peça única em PVC-U.
- Novo design da comporta em PVC-U.
- Medidas desde 63 mm a 315 mm (2" - 12").
- Standards disponíveis: ISO/DIN, ANSI/ASTM, British Standard, JIS.
- Junta da comporta disponível em EPDM ou Viton®.
- Eixo em aço zincado.
- Especialmente indicada para aplicações de rega e piscina.

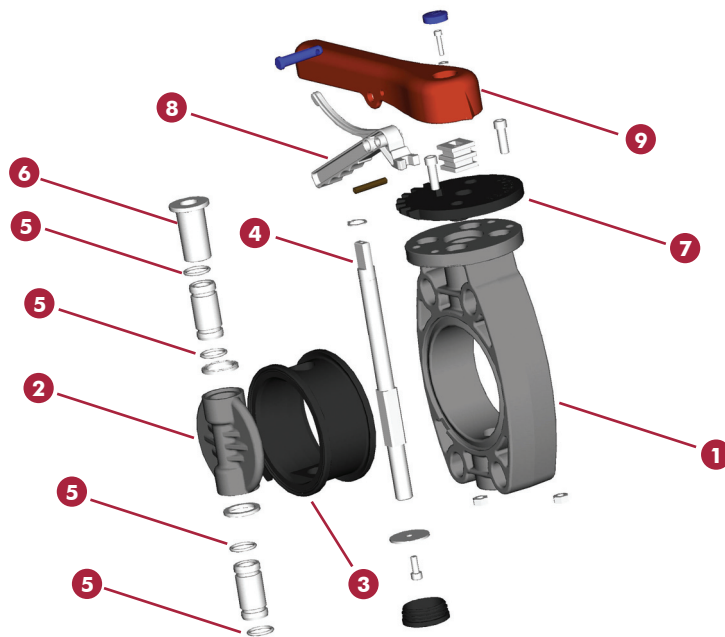


FIG.	Parts	Pièces	Despiece	Peças	Material
1	Body	Corps	Cuerpo	Corpo	PVC-U
2	Valve disc	Papillon	Compuerta	Comporta	PVC-U
3	Rubber seal	Garniture du papillon	Junta compuerta	Junta comporta	EPDM / Viton®
4	Shaft	Axe	Eje	Eixo	Zinc plated steel
5	O-ring seal	Joints toriques de l'axe	Junta eje	Junta eixo	EPDM / Viton®
6	Top bearing	Douille	Casquillo guía	Casquilha guia	PP - GF
7	Throttle plate	Sélecteur	Conjunto divisor	Conjunto divisor	POM
8	Lever-lock	Levier	Gatillo de la maneta	Gatillo do manípulo	POM
9	Handle	Poignée	Maneta	Manípulo	PP - GF

TECHNICAL CHARACTERISTICS

Working pressure at 20°C (73°F) water temperature:
 • D63 - D315 (2" - 12"): PN 10 (150 psi)

CARACTÉRISTIQUES TECHNIQUES

Pression de service à 20°C (73°F) température de l'eau:
 • D63 - D315 (2" - 12"): PN 10 (150 psi)

CARACTERÍSTICAS TÉCNICAS

Presión de servicio a 20°C (73°F) temperatura de agua:
 • D63 - D315 (2" - 12"): PN 10 (150 psi)

CARACTERÍSTICAS TÉCNICAS

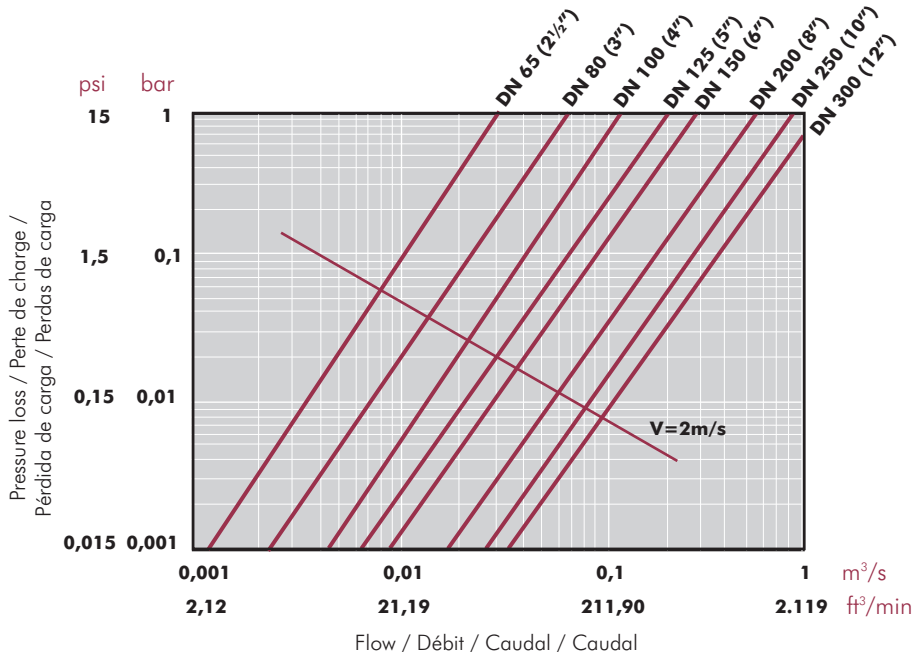
Pressão de serviço a 20°C (73°F) temperatura de água:
 • D63 - D315 (2" - 12"): PN 10 (150 psi)

PRESSURE LOSS DIAGRAM

DIAGRAMME DE PERTE DE CHARGE

DIAGRAMA DE PÉRDIDAS DE CARGA

DIAGRAMA DAS PERDAS DE CARGA

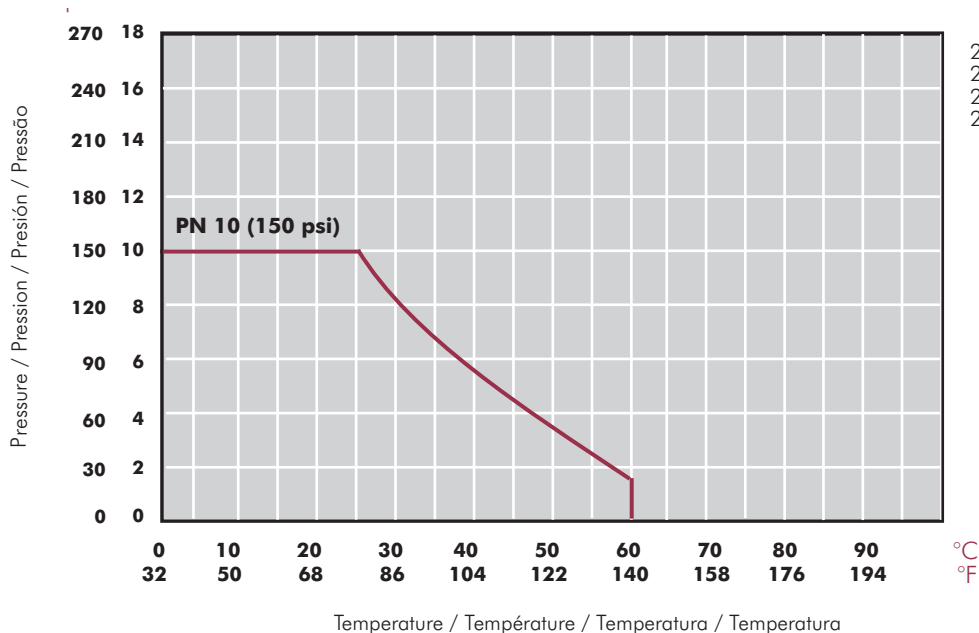


PRESSURE / TEMPERATURE GRAPH

DIAGRAMME PRESSION / TEMPÉRATURE

DIAGRAMA PRESIÓN / TEMPERATURA

DIAGRAMA DE PRESSÃO / TEMPERATURA



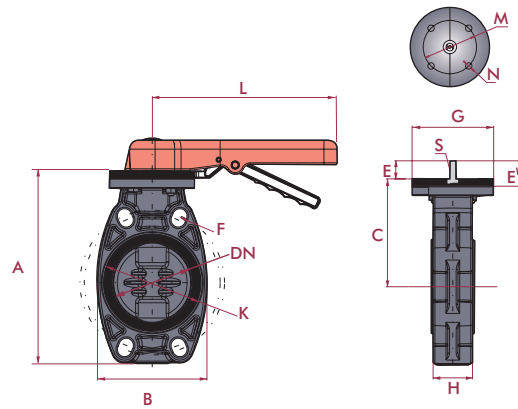
20 years / water flow
 20 années / fluide de l'eau
 20 años / fluido de agua
 20 anos / caudal de água

DIMENSIONS

DIMENSIONS

DIMENSIONES

DIMENSÕES



D	DN	A	B	C	E	F	G	H	K	L	M	N	E'	S	holes
63-75	65	201	135	120	40	18	112	48	125	220	70	9	35	10	4
90	80	232	122	136	40	19	112	52	169,5	245	70	9	35	12	4
110	100	255	145	148	40	19	112	59	191,5	245	70	9	35	16	4
125-140	125	284	175	164	40	22	112	66	215	320	70	9	35	20	4
160	150	314	209	180	40	24	112	72	240	320	70	9	35	20	4
200-225	200	378	248	217	50	23	136	73	298	391	102	11	47	26	4
250-280	250	476	400	276	23	25	192	114	355-362	501	155-102	11	49	34	12
315	300	566	476	328	23	29	192	114	390-432	501	155-102	11	49	34	12

UP. 83. ZP. EP

Butterfly valve

- PVC-U body
- Blue dot
- Joints in EPDM
- Zinc plated steel shaft
- Disc in PVC-U
- PP handle

**Vanne papillon**

- Corps en PVC-U
- Pastille bleue
- Sièges en EPDM
- Axe d'acier zingué
- Papillon en PVC-U
- Poignée en PP

Válvula de mariposa

- Cuerpo en PVC-U
- Distintivo azul
- Juntas EPDM
- Eje en acero zincado
- Compuerta de PVC-U
- Maneta en PP

Válvula de borboleta

- Corpo em PVC-U
- Distintivo azul
- Juntas EPDM
- Eixo em aço zincado
- Comporta em PVC-U
- Manípulo em PP

D	CODE	REF.	DN	PN
63 - 75	32614	05 83 075	65	10
90	32615	05 83 090	80	10
110	32616	05 83 110	100	10
125 - 140	32617	05 83 140	125	10
160	32618	05 83 160	150	10
200 - 225	32619	05 83 200	200	10
250-280	46647	05 83 250	250	10
315	46648	05 83 315	300	10

UP. 83. ZP. VI

Butterfly valve

- PVC-U body
- Green dot
- Joints in Viton®
- Zinc plated steel shaft
- Disc in PVC-U
- PP handle

**Vanne papillon**

- Corps en PVC-U
- Pastille verte
- Sièges en Viton®
- Axe d'acier zingué
- Papillon en PVC-U
- Poignée en PP

Válvula de mariposa

- Cuerpo en PVC-U
- Distintivo verde
- Juntas Viton®
- Eje en acero zincado
- Compuerta de PVC-U
- Maneta en PP

Válvula de borboleta

- Corpo em PVC-U
- Distintivo verde
- Juntas Viton®
- Eixo em aço zincado
- Comporta em PVC-U
- Manípulo em PP

D	CODE	REF.	DN	PN
63 - 75	34532	05 83 075 VI	65	10
90	34533	05 83 090 VI	80	10
110	34534	05 83 110 VI	100	10
125 - 140	34535	05 83 140 VI	125	10
160	34536	05 83 160 VI	150	10
200 - 225	34537	50 83 200 VI	200	10